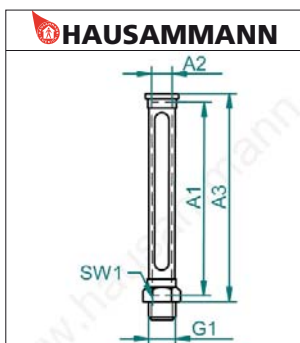


Messing – Ölstandsanzeiger

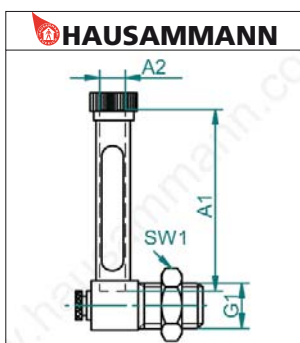


Gerader Ölstandsanzeiger

Ölstandsanzeiger, DIN 3018. Sichtrohr aus Naturglas (max. 100° C).

Messing gelbgebrannt, ein formschöner, solider und Anzeiger.

Artikel	G1	A1	A2	A3	SW1	VP1	VE	VP2
13.020	G 1/8	35 mm	10 mm	40 mm	SW14	17.97	10	14.10
13.021	G 1/4	35 mm	10 mm	40 mm	SW14	17.97	10	14.10
13.022	G 1/8	55 mm	10 mm	60 mm	SW14	19.15	10	14.90
13.023	G 1/4	55 mm	10 mm	60 mm	SW14	19.15	10	14.90
13.024	G 1/8	75 mm	10 mm	80 mm	SW14	22.23	10	17.40
13.025	G 1/4	75 mm	10 mm	80 mm	SW14	22.23	10	17.40



Winkel-Ölstandsanzeiger

Messing gelbgebrannt, nach DIN 3018. Winkelform mit Kontermutter. Sichtglas Naturglas auswechselbar (max. 100° C).

13.086 - 088: schwere Ausführung.

Artikel	G1	A1	A2	A3	SW1	VP1	VE	VP2
13.040	G 1/8	35 mm	10 mm	40 mm	SW14	17.97	10	14.10
13.041	G 1/4	35 mm	10 mm	40 mm	SW17	20.75	10	16.10
13.042	G 1/8	55 mm	10 mm	60 mm	SW14	19.15	10	14.90
13.043	G 1/4	55 mm	10 mm	60 mm	SW17	21.72	10	16.90
13.044	G 1/8	75 mm	10 mm	80 mm	SW14	19.26	10	15.10
13.045	G 1/4	75 mm	10 mm	80 mm	SW17	21.93	10	17.10
13.050	G 3/8	115 mm	13 mm	125 mm	SW22	50.22	10	39.20
13.051	G 3/8	140 mm	13 mm	150 mm	SW22	50.22	10	39.20
13.052	G 1/2	190 mm	13 mm	200 mm	SW27	62.39	10	48.80
13.086	G 1/4	95 mm	13 mm	100 mm	SW22	38.36	10	29.90
13.087	G 3/8	95 mm	13 mm	100 mm	SW22	39.64	10	30.90
13.088	G 1/2	95 mm	13 mm	100 mm	SW22	43.60	10	29.70